



# SILLA VENEZIA

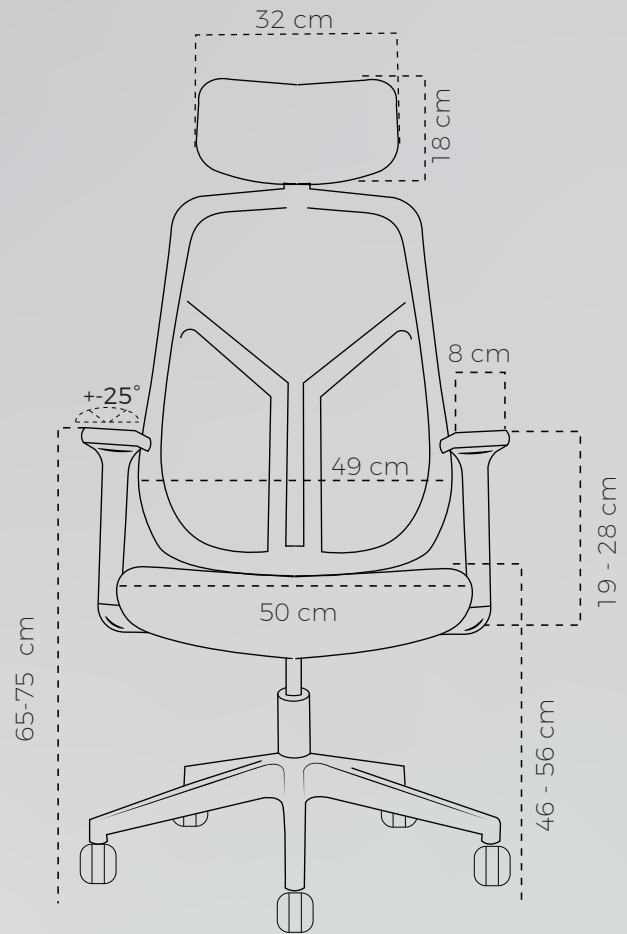
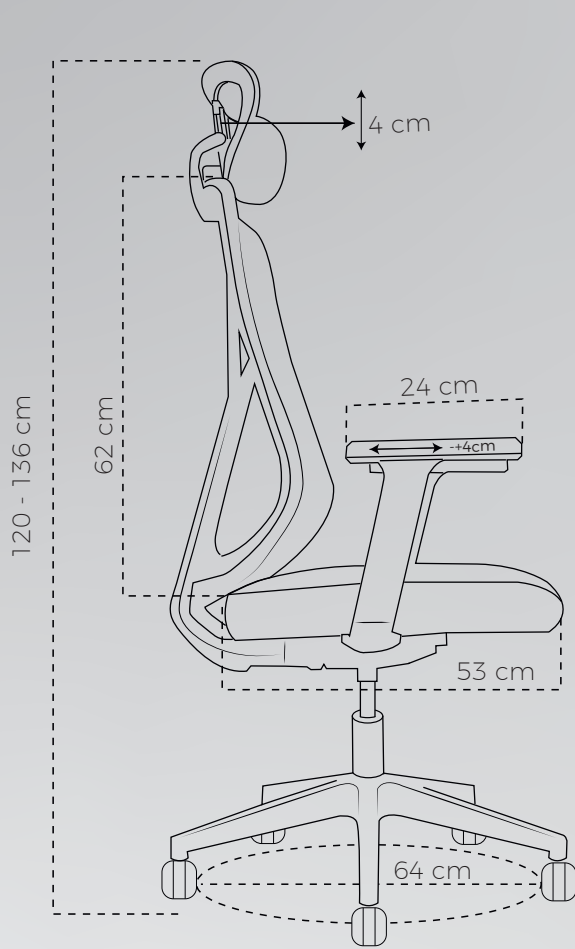
GARANTIA 3 AÑOS

FICHA TECNICA

# Silla Presidente **VENEZIA**



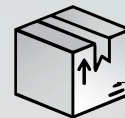
# MEDIDAS VENEZIA



**120 kg**  
peso que  
soporta



**14.8 kg**  
peso de  
la silla.



**145920**  
volumen por  
1 caja

ALTURA ESPALDAR	62 cm
PROFUNDIDAD ASIENTO	53 cm
ALTURA MINIMA AL BRAZO DESDE EL PISO	65 cm
ALTURA MAXIMA AL BRAZO DESDE EL PISO	75 cm
ALTURA MINIMA BRAZO	19 cm
ALTURA MAXIMA BRAZO	28 cm
PROFUNDIDAD PAD BRAZO	24 cm
ALTURA CABECERO	18 cm
ANCHO ESPALDAR	49 cm
ANCHO ASIENTO	50 cm

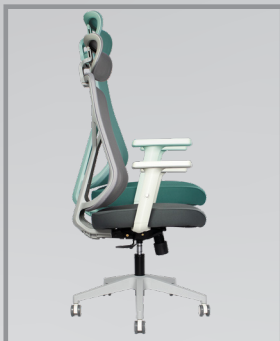
ALTURA MINIMA AL ASIENTO	46 cm
ALTURA MAXIMA AL ASIENTO	56cm
ANCHO PAD BRAZO	8 cm
AJUSTE DEL PAD EN PROFUNDIDAD PAD	+/- 4 cm
AJUSTE DEL PAD EN ANGULO	+/- 25°
ANCHO CABECERO	32 cm
RANGO AJUSTE ALTURA CABECERO	4 cm
ALTURA TOTAL SILLA AL CABECERO	120- 136 cm
DIAMETRO DE LA BASE	64 cm



Mecanismo basculante, reclina aprox 120°



Brazos 3D ajustable en diferentes alturas, ángulos y profundidad.



Ajustable en altura, por medio de cilindro neumático.



Cabezera ajustable en diferentes alturas y ángulos.



Diseño postural anatómico.

## Mantenimiento

### 1. Condiciones de Uso

Utiliza los productos exclusivamente en espacios interiores, secos y con buena ventilación.

No excedas la capacidad de carga indicada en cada producto (peso máximo sugerido para sillas, escritorios, brazos de monitor, etc).

### 2. Limpieza y Mantenimiento

Limpia regularmente con un paño suave, seco o ligeramente humedecido con agua.

Para manchas difíciles, usa jabón neutro sin solventes ni químicos abrasivos.

### 4. Manejo y Transporte

Cuando requieras mover el producto, hazlo con cuidado y evita arrastrarlo para no dañar patas, ruedas o estructuras.

Asegúrate de que todas las piezas estén firmemente ajustadas antes de volver a usarlo después de moverlo o desmontarlo.

### 5. Piezas Móviles y Tornillería

Revisa periódicamente tornillos, ruedas, pistones y demás piezas móviles para asegurarte de que estén bien ajustados.

Si notas ruidos, movimientos inusuales o desgaste visible, detén su uso y contáctanos para soporte.