



# SILLA BAHIA M

**GARANTIA 3 AÑOS**

FICHA TECNICA

# Silla Presidente **BAHIA MALLA**

Cabecero 2D ajustable en altura y ángulo para un soporte óptimo del cuello.

Soporte lumbar 3D ajustable en altura, ángulo y profundidad para una adaptación ergonómica perfecta.

Brazos 3D ajustables en altura, profundidad y ángulo con pad en PU blando, diseñados para brindar mayor confort y apoyo.

Malla de alta tecnología en nylon y poliéster, más resistente y transpirable que la espuma, ideal para brindar comodidad en jornadas prolongadas.

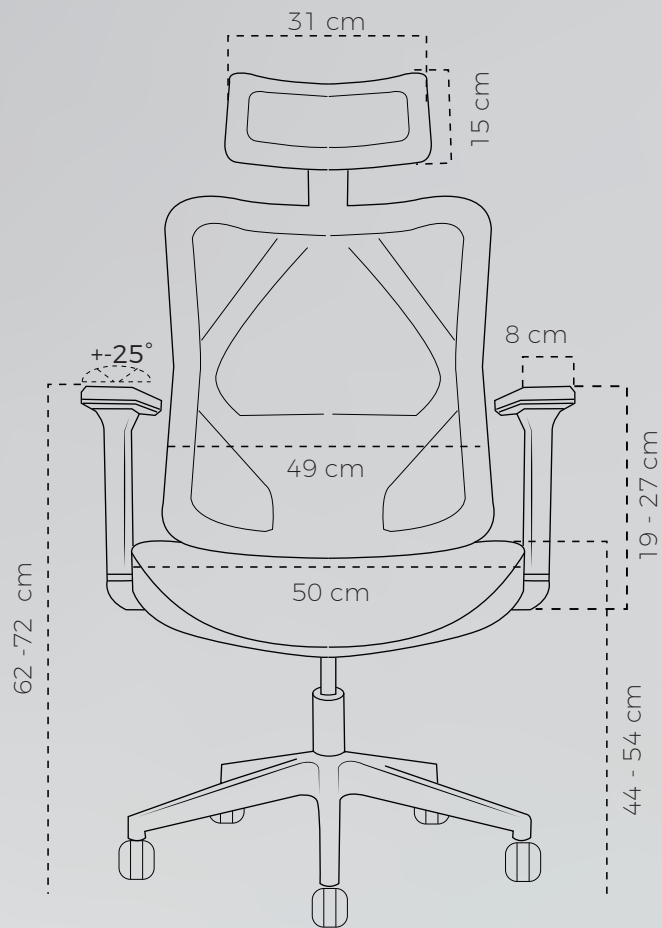
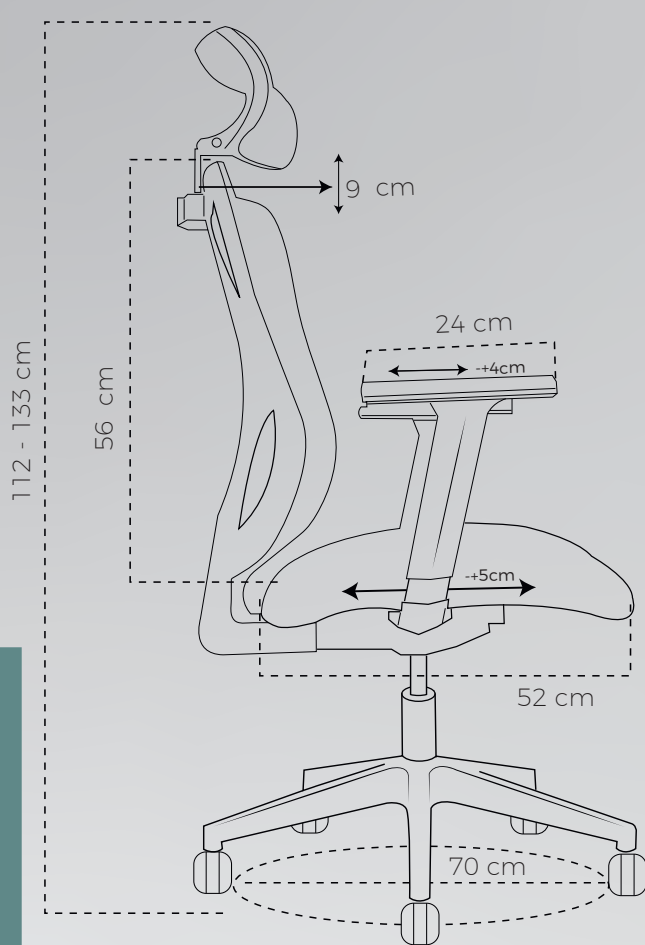
Cilindro neumático ajustable en altura en diferentes posiciones, mediante palanca.

Base en acero cromado para mayor elegancia, que da mayor resistencia.

Rodachinas en Nylon con banda de goma



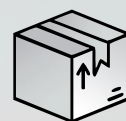
# MEDIDAS BAHIA M



**120 kg**  
peso que  
soporta



**16.3 kg**  
peso de  
la silla.



**107640**  
volumen por  
1 caja

ALTURA ESPALDAR	49 cm
PROFUNDIDAD ASIENTO	52 cm
ALTURA MINIMA AL BRAZO DESDE EL PISO	62 cm
ALTURA MAXIMA AL BRAZO DESDE EL PISO	72 cm
ALTURA MINIMA BRAZO	19 cm
ALTURA MAXIMA BRAZO	27 cm
PROFUNDIDAD PAD BRAZO	24 cm
ALTURA CABECERO	15 cm
ANCHO ESPALDAR	49 cm
ANCHO ASIENTO	50 cm

RANGO DE PROFUNDIDAD DEL ASIENTO	+5cm
ALTURA MINIMA AL ASIENTO	44 cm
ALTURA MAXIMA AL ASIENTO	54cm
ANCHO PAD BRAZO	8 cm
AJUSTE DEL PAD EN PROFUNDIDAD PAD	+4 cm
AJUSTE DEL PAD EN ANGULO	+ 25°
ANCHO CABECERO	31 cm
RANGO AJUSTE ALTURA CABECERO	9 cm
ALTURA TOTAL SILLA AL CABECERO	112 - 133 cm
DIAMETRO DE LA BASE	70 cm



Mecanismo Syncro  
reclina aprox 120° con  
3 ángulos de bloqueo



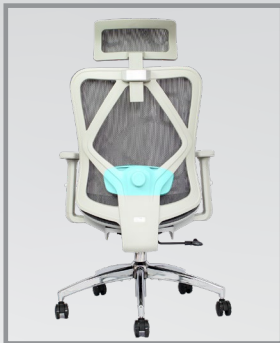
Brazos ajustable en  
diferentes alturas.



Ajustable en altura,  
por medio de cilindro  
neumatico.



Cabecero ajustable  
en diferentes alturas  
y angulos.



Soporte Lumbar 3D  
ajustable en altura,  
profundidad y  
angulo.



Malla de alta  
tecnologia,  
antritranspirable mas  
duradera que la  
espuma.

## Mantenimiento

### 1. Condiciones de Uso

Utiliza los productos exclusivamente en espacios interiores, secos y con buena ventilación.

No excedas la capacidad de carga indicada en cada producto (peso máximo sugerido para sillas, escritorios, brazos de monitor, etc).

### 2. Limpieza y Mantenimiento

Limpia regularmente con un paño suave, seco o ligeramente humedecido con agua.

Para manchas difíciles, usa jabón neutro sin solventes ni químicos abrasivos.

### 4. Manejo y Transporte

Cuando requieras mover el producto, hazlo con cuidado y evita arrastrarlo para no dañar patas, ruedas o estructuras.

Asegúrate de que todas las piezas estén firmemente ajustadas antes de volver a usarlo después de moverlo o desmontarlo.

### 5. Piezas Móviles y Tornillería

Revisa periódicamente tornillos, ruedas, pistones y demás piezas móviles para asegurarte de que estén bien ajustados.

Si notas ruidos, movimientos inusuales o desgaste visible, detén su uso y contáctanos para soporte.