

ESCRITORIO ARK



GARANTIA 1 AÑO

FICHA TECNICA

Escritorio **ARK**



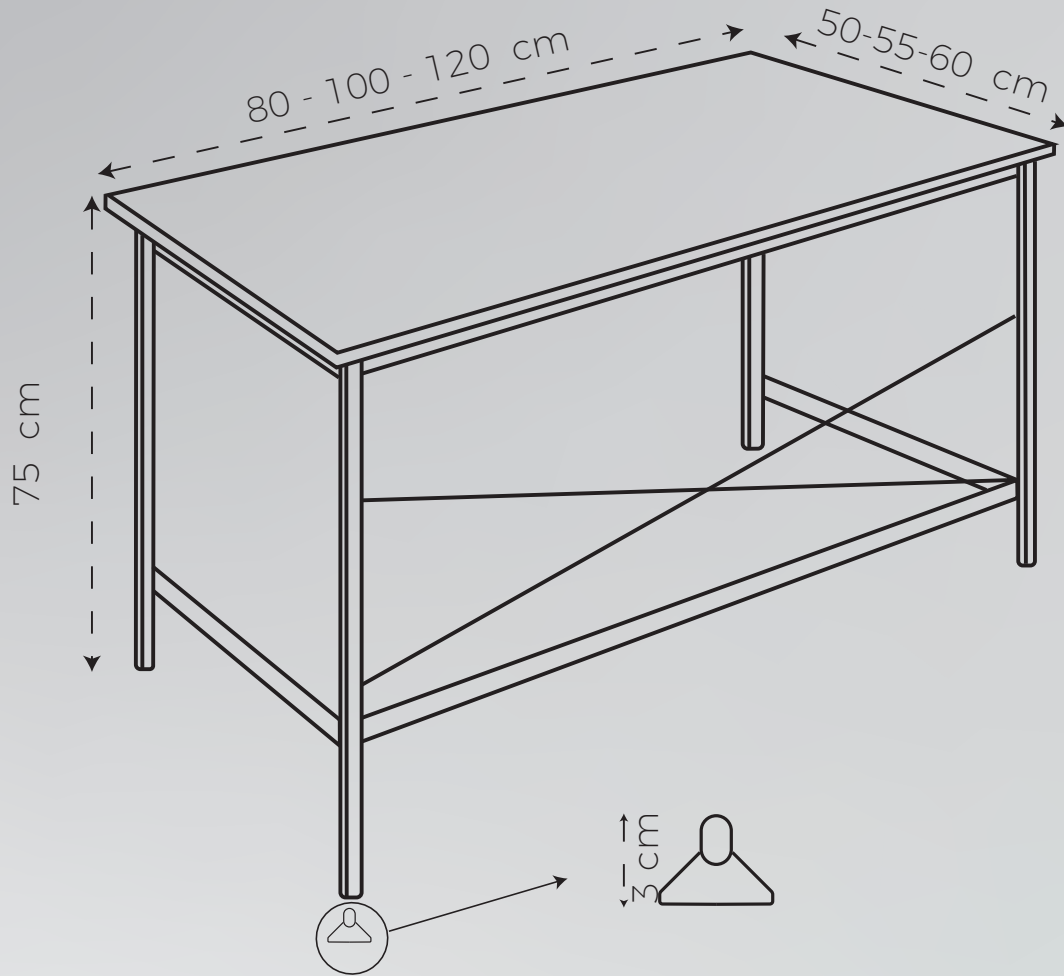
■ Tablero en aglomerado y melamina que recubre, para una mayor resistencia y elegancia, protegiendo de mugre y fluidos.

■ Anclajes resistentes en acero, para dar mayor estabilidad.

■ Topes ajustables para dar altura.

■ Estructura en acero para mayor elegancia, que da mayor resistencia.

ESCRITORIO ARK



40 kg
peso que
soporta



8-10-12 kg
peso de
Escritorio.



27846-37492-49166
volumen por 1 caja

ANCHO ESCRITORIO	50-55-60 cm
ALTURA AJUSTABLE	3 cm
LARGO DEL ESCRITORIO	80-100-120cm

El escritorio tiene 3 medidas estandares: 80x50// 100x 55// 120x60 cm // la altura de los 3 es de 75cm



Mantenimiento

1. Condiciones de Uso

Utiliza los productos exclusivamente en espacios interiores, secos y con buena ventilación.

No excedas la capacidad de carga indicada en cada producto (peso máximo sugerido para sillas, escritorios, brazos de monitor, etc).

2. Limpieza y Mantenimiento

Limpia regularmente con un paño suave, seco o ligeramente humedecido con agua.

Para manchas difíciles, usa jabón neutro sin solventes ni químicos abrasivos.

4. Manejo y Transporte

Cuando requieras mover el producto, hazlo con cuidado y evita arrastrarlo para no dañar patas, ruedas o estructuras.

Asegúrate de que todas las piezas estén firmemente ajustadas antes de volver a usarlo después de moverlo o desmontarlo.

5. Piezas Móviles y Tornillería

Revisa periódicamente tornillos, ruedas, pistones y demás piezas móviles para asegurarte de que estén bien ajustados.

Si notas ruidos, movimientos inusuales o desgaste visible, detén su uso y contáctanos para soporte.