



SILLA G. ICON

GARANTIA 3 AÑOS

FICHA TECNICA

Silla Gerente **ICON**

Soporte Lumbar 3D ajustable en diferentes alturas, ángulos y profundidades.

Brazos ajustables en altura, con PAD blando PU para un mayor confort.

Espuma inyectada de alta densidad (d50) que ayuda a soportar jornadas mas largas

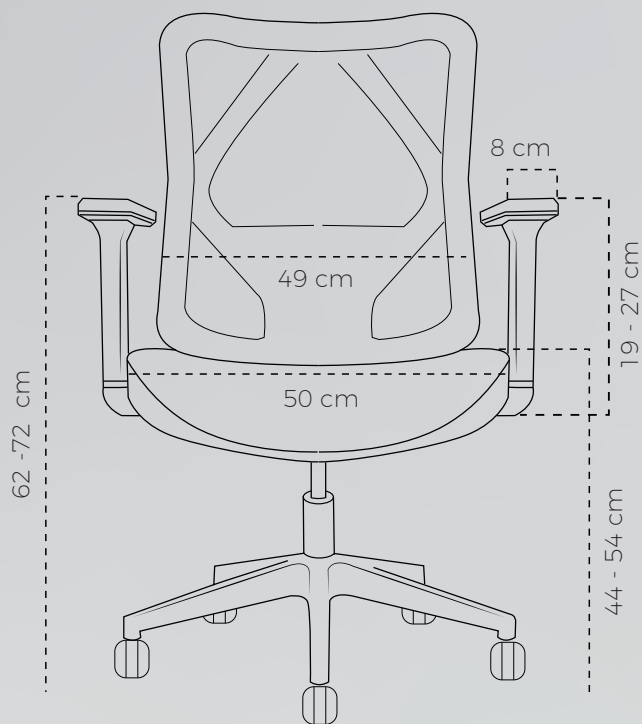
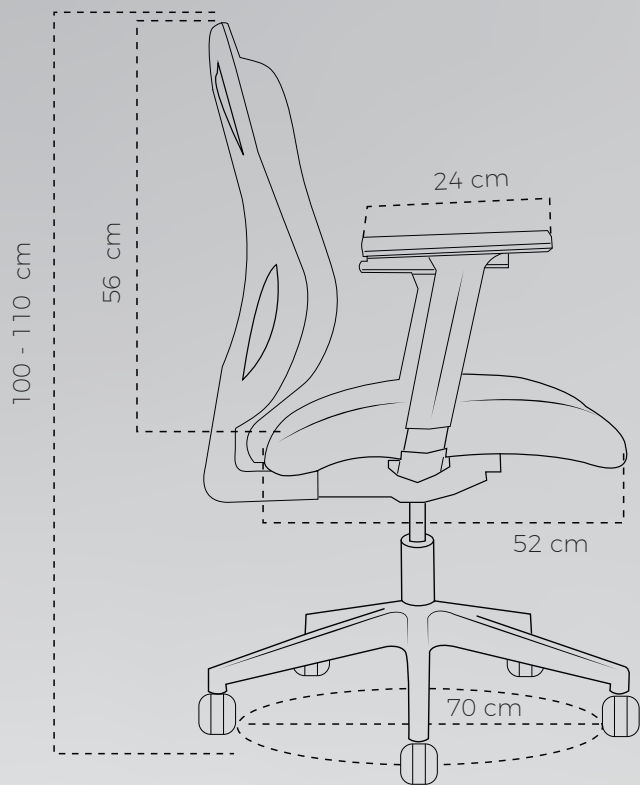
Base en acero con pintura electroestatica mate, que da mayor resistencia y menor posibilidad a la oxidacion evitando rayones..

Cilindro neumatico asjutable en altura en diferentes posiciones, mediante palanca.

Rodachinas en Nylon con banda de goma



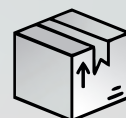
MEDIDAS ICON



120 kg
peso que
soporta



16.3 kg
peso de
la silla.



107640
volumen por
1 caja

ALTURA ESPALDAR	56 cm
PROFUNDIDAD ASIENTO	52 cm
ALTURA MINIMA AL BRAZO DESDE EL PISO	62 cm
ALTURA MAXIMA AL BRAZO DESDE EL PISO	72 cm
ALTURA MINIMA BRAZO	19 cm
ALTURA MAXIMA BRAZO	27 cm
PROFUNDIDAD PAD BRAZO	24 cm
ANCHO ESPALDAR	49 cm

ANCHO ASIENTO	50 cm
ALTURA MINIMA AL ASIENTO	44 cm
ALTURA MAXIMA AL ASIENTO	54cm
ANCHO PAD BRAZO	8 cm
ALTURA TOTAL SILLA	113 - 133 cm
DIAMETRO DE LA BASE	70 cm



Mecanismo basculante, reclina aprox 120°



Brazos ajustable en diferentes alturas.



Ajustable en altura, por medio de cilindro neumático.



Soporte Lumbar 3D ajustable en altura, profundidad y ángulo.

Mantenimiento

1. Condiciones de Uso

Utiliza los productos exclusivamente en espacios interiores, secos y con buena ventilación.

No excedas la capacidad de carga indicada en cada producto (peso máximo sugerido para sillas, escritorios, brazos de monitor, etc).

2. Limpieza y Mantenimiento

Limpia regularmente con un paño suave, seco o ligeramente humedecido con agua.

Para manchas difíciles, usa jabón neutro sin solventes ni químicos abrasivos.

4. Manejo y Transporte

Cuando requieras mover el producto, hazlo con cuidado y evita arrastrarlo para no dañar patas, ruedas o estructuras.

Asegúrate de que todas las piezas estén firmemente ajustadas antes de volver a usarlo después de moverlo o desmontarlo.

5. Piezas Móviles y Tornillería

Revisa periódicamente tornillos, ruedas, pistones y demás piezas móviles para asegurarte de que estén bien ajustados.

Si notas ruidos, movimientos inusuales o desgaste visible, detén su uso y contáctanos para soporte.