



SILLA G. LUNMPI

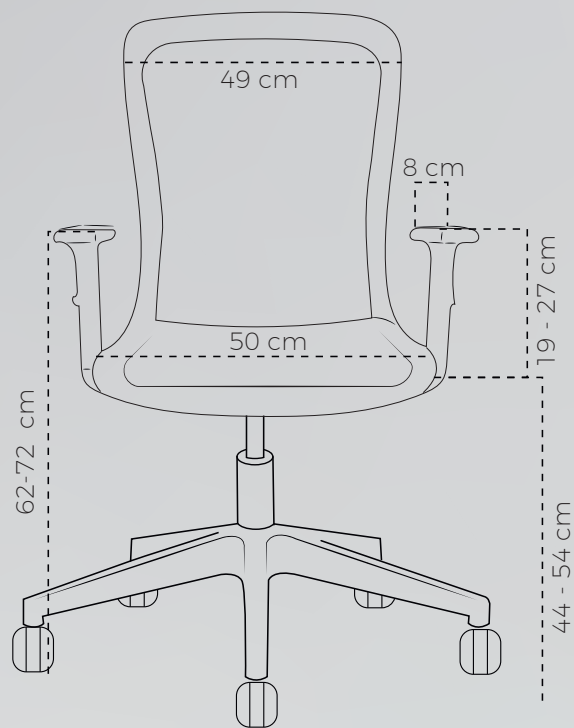
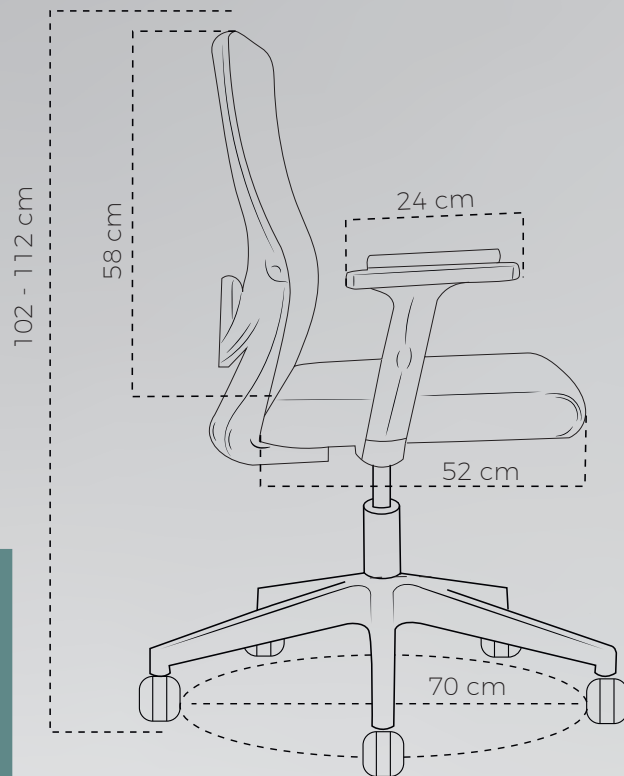
GARANTIA 3 AÑOS

FICHA TECNICA

# Silla Gerente **Lumpi**



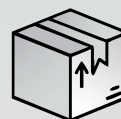
# MEDIDAS LUNMPI



**100 kg**  
peso que  
soporta



**12 kg**  
peso de  
la silla.



**87975**  
volumen por  
1 caja

ALTURA ESPALDAR	58 cm
PROFUNDIDAD ASIENTO	52 cm
ALTURA MINIMA AL BRAZO DESDE EL PISO	62 cm
ALTURA MAXIMA AL BRAZO DESDE EL PISO	72 cm
ALTURA MINIMA BRAZO	19 cm
ALTURA MAXIMA BRAZO	27 cm
ALTURA DE LA SILLA	102-122 cm

ANCHO ESPALDAR	49 cm
ANCHO ASIENTO	50cm
ALTURA MINIMA AL ASIENTO	44 cm
ALTURA MAXIMA AL ASIENTO	54 cm
ANCHO PAD BRAZO	8 cm
PROFUNDIDAD PAD BRAZO	24 cm



Mecanismo basculante, reclina aprox 120°



Brazos ajustable en diferentes alturas.



Ajustable en altura, por medio de cilindro neumático.



Soporte lumbar ajustable en diferentes alturas.

---

## Mantenimiento

### 1. Condiciones de Uso

Utiliza los productos exclusivamente en espacios interiores, secos y con buena ventilación.

No excedas la capacidad de carga indicada en cada producto (peso máximo sugerido para sillas, escritorios, brazos de monitor, etc).

### 2. Limpieza y Mantenimiento

Limpia regularmente con un paño suave, seco o ligeramente humedecido con agua.

Para manchas difíciles, usa jabón neutro sin solventes ni químicos abrasivos.

### 4. Manejo y Transporte

Cuando requieras mover el producto, hazlo con cuidado y evita arrastrarlo para no dañar patas, ruedas o estructuras.

Asegúrate de que todas las piezas estén firmemente ajustadas antes de volver a usarlo después de moverlo o desmontarlo.

### 5. Piezas Móviles y Tornillería

Revisa periódicamente tornillos, ruedas, pistones y demás piezas móviles para asegurarte de que estén bien ajustados.

Si notas ruidos, movimientos inusuales o desgaste visible, detén su uso y contáctanos para soporte.