



SILLA ALCALA

GARANTIA 3 AÑOS

FICHA TECNICA

Silla Gerente **ALCALA**

Soporte Lumbar 3D ajustable en diferentes alturas, ángulos y profundidades.

Brazos ajustables en altura, con PAD blando PU para un mayor confort.

Espuma inyectada de alta densidad (d50) que ayuda a soportar jornadas mas largas

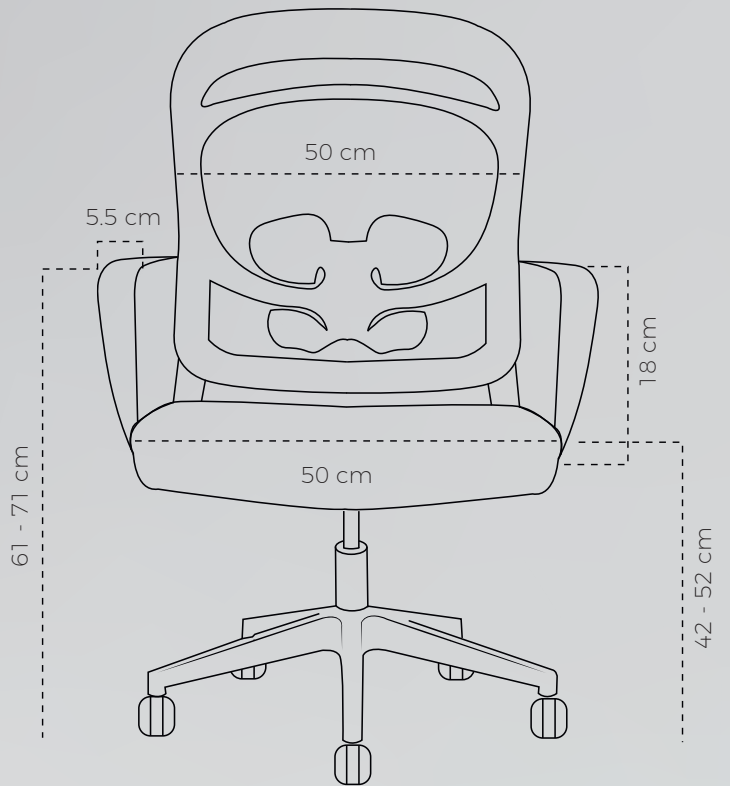
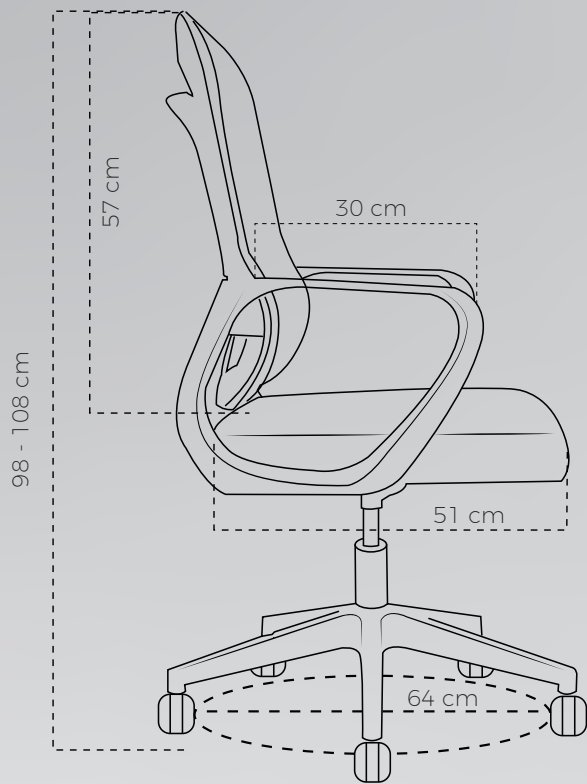
Base en acero con pintura electroestatica mate, que da mayor resistencia y menor posibilidad a la oxidacion evitando rayones..

Cilindro neumatico asjutable en altura en diferentes posiciones, mediante palanca.

Rodachinas en Nylon con banda de goma



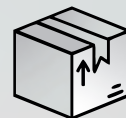
MEDIDAS ALCALA



100 kg
peso que
soporta



10.5 kg
peso de
la silla.



91884
volumen por
1 caja

ALTURA ESPALDAR	57 cm
ANCHO ESPALDAR	50 cm
ANCHO ASIENTO	50 cm
PROFUNDIDAD ASIENTO	51 cm
ANCHO PAD BRAZO	5.5 cm
ALTURA BRAZO	18 cm

ALTURA MINIMA AL ASIENTO	42 cm
ALTURA MAXIMA AL ASIENTO	52 cm
ALTURA MINIMA AL BRAZO	61 cm
ALTURA MAXIMA AL BRAZO	71 cm
ALTURA TOTAL SILLA	98 -108 cm
DIAMETRO DE LA BASE	64 cm



Mecanismo basculante, reclina aprox 120°



Brazos Fijos en D que brindan soporte.



Ajustable en altura, por medio de cilindro neumático.



Soporte Lumbar fijo que cubre toda tu zona lumbar.

Mantenimiento

1. Condiciones de Uso

Utiliza los productos exclusivamente en espacios interiores, secos y con buena ventilación.

No excedas la capacidad de carga indicada en cada producto (peso máximo sugerido para sillas, escritorios, brazos de monitor, etc).

2. Limpieza y Mantenimiento

Limpia regularmente con un paño suave, seco o ligeramente humedecido con agua.

Para manchas difíciles, usa jabón neutro sin solventes ni químicos abrasivos.

4. Manejo y Transporte

Cuando requieras mover el producto, hazlo con cuidado y evita arrastrarlo para no dañar patas, ruedas o estructuras.

Asegúrate de que todas las piezas estén firmemente ajustadas antes de volver a usarlo después de moverlo o desmontarlo.

5. Piezas Móviles y Tornillería

Revisa periódicamente tornillos, ruedas, pistones y demás piezas móviles para asegurarte de que estén bien ajustados.

Si notas ruidos, movimientos inusuales o desgaste visible, detén su uso y contáctanos para soporte.