



SILLA EJECUTIVA  
JEFF

GARANTÍA 1 AÑO

FICHA TÉCNICA

# Silla Ejectiva **Jeff**

Diseño ergonómico con forma curva que se adapta naturalmente a la espalda.

Tapizado de Paño Escocia

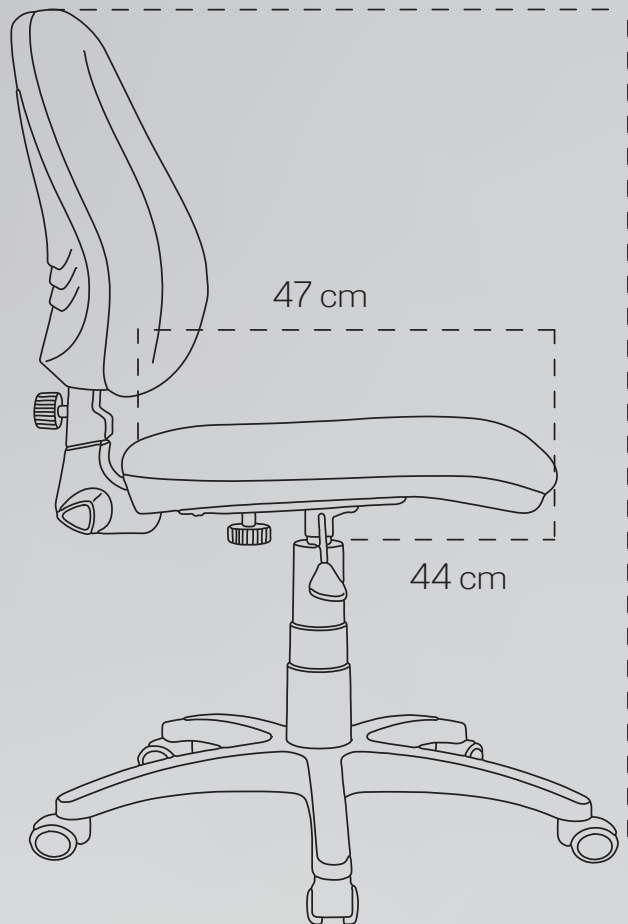
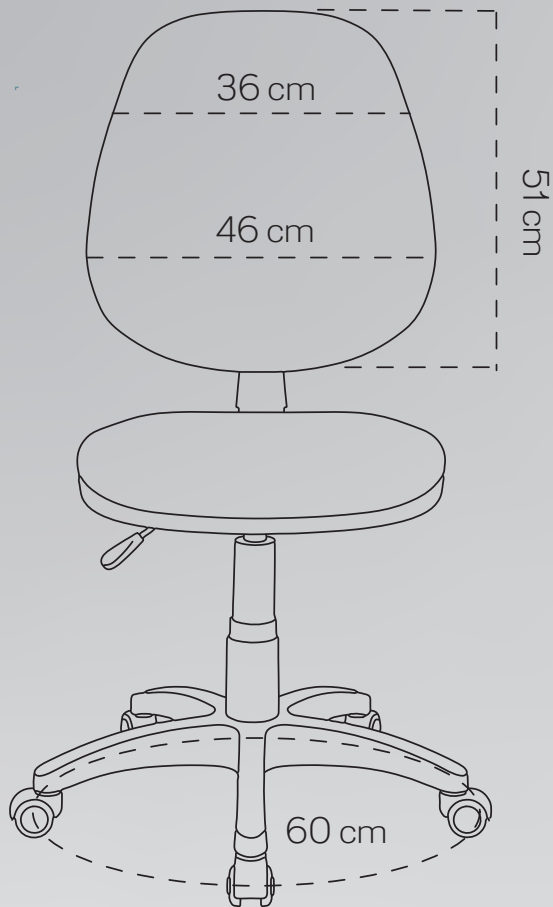
Asiento acolchado con espuma de alta densidad, proporcionando una sensación confortable.

Palancas independientes para el ajuste de altura y configuración del respaldo.

Sistema de elevación mediante cilindro neumático a gas.

Rodachinas nylon de doble rueda.

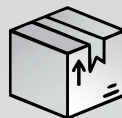




**100 kg**  
peso que  
soporta



**12 kg**  
peso de  
la silla.



**123808**  
Volumen  
por 1 caja

## DIMENSIONES EN CM

ALTURA ESPALDAR	51 cm
ANCHO ESPALDAR	36 - 46 cm
ANCHO ASIENTO	47 cm
PROFUNDIDAD ASIENTO	44 cm
ANCHO DE LA BASE	60 cm
ALTURA TOTAL	94 - 105 cm

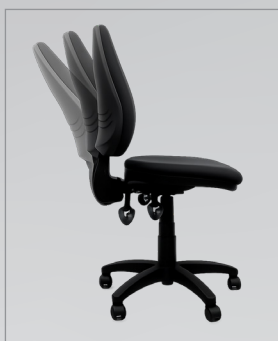
\*Las medidas pueden variar dependiendo de los materiales y componentes utilizados.\*



Mecanismo de tres palancas.



Mecanismo fijo



Mecanismo de dos palancas



Ajustable en diferentes alturas

## Mantenimiento

### 1. Condiciones de Uso

Utiliza los productos exclusivamente en espacios interiores, secos y con buena ventilación.

No excedas la capacidad de carga indicada en cada producto (peso máximo sugerido para sillas, escritorios, brazos de monitor, etc).

### 2. Limpieza y Mantenimiento

Limpia regularmente con un paño suave, seco o ligeramente humedecido con agua.

Para manchas difíciles, usa jabón neutro sin solventes ni químicos abrasivos.

### 4. Manejo y Transporte

Cuando requieras mover el producto, hazlo con cuidado y evita arrastrarlo para no dañar patas, ruedas o estructuras.

Asegúrate de que todas las piezas estén firmemente ajustadas antes de volver a usarlo después de moverlo o desmontarlo.

### 5. Piezas Móviles y Tornillería

Revisa periódicamente tornillos, ruedas, pistones y demás piezas móviles para asegurarte de que estén bien ajustados.

Si notas ruidos, movimientos inusuales o desgaste visible, detén su uso y contáctanos para soporte