

ESCRITORIO ARK



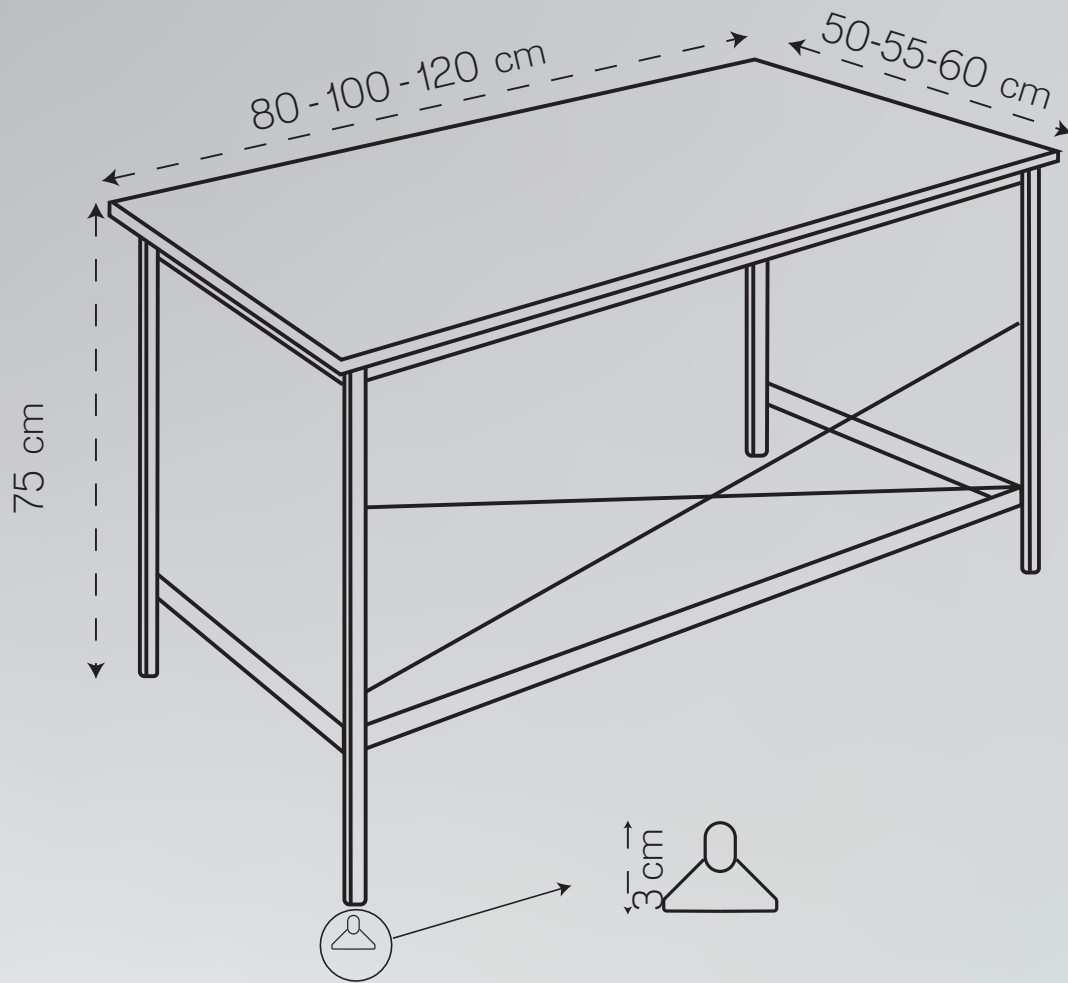
GARANTÍA 1 AÑOS

FICHA TÉCNICA

Escritorio **ARK**



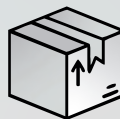
ESCRITORIO ARK



40 kg
Peso que soporta



8-10-12 kg
Peso de Escritorio.



27846-37492-49166
Volumen por 1 caja

DIMENSIONES EN CM

ANCHO ESCRITORIO	50/55/60 cm
ALTURA AJUSTABLE	3 cm
LARGO DEL ESCRITORIO	80/100/120 cm

Las medidas pueden variar dependiendo de los materiales y componentes utilizados.



Mantenimiento

1. Condiciones de Uso

Utiliza los productos exclusivamente en espacios interiores, secos y con buena ventilación.
No excedas la capacidad de carga indicada en cada producto (peso máximo sugerido para sillas, escritorios, brazos de monitor, etc).

2. Limpieza y Mantenimiento

Limpia regularmente con un paño suave, seco o ligeramente humedecido con agua.
Para manchas difíciles, usa jabón neutro sin solventes ni químicos abrasivos.

4. Manejo y Transporte

Cuando requieras mover el producto, hazlo con cuidado y evita arrastrarlo para no dañar patas, ruedas o estructuras.
Asegúrate de que todas las piezas estén firmemente ajustadas antes de volver a usarlo después de moverlo o desmontarlo.

5. Piezas Móviles y Tornillería

Revisa periódicamente tornillos, ruedas, pistones y demás piezas móviles para asegurarte de que estén bien ajustados.
Si notas ruidos, movimientos inusuales o desgaste visible, detén su uso y contáctanos para soporte.