

# ESCRITORIO ELEVABLE



GARANTÍA 1 AÑOS

FICHA TÉCNICA

# Escritorio ajustable **ALTURA**

Tablero en aglomerado recubierto en melamina para su mayor protección y durabilidad.

Motor eléctrico que funciona con corriente a 12 V.

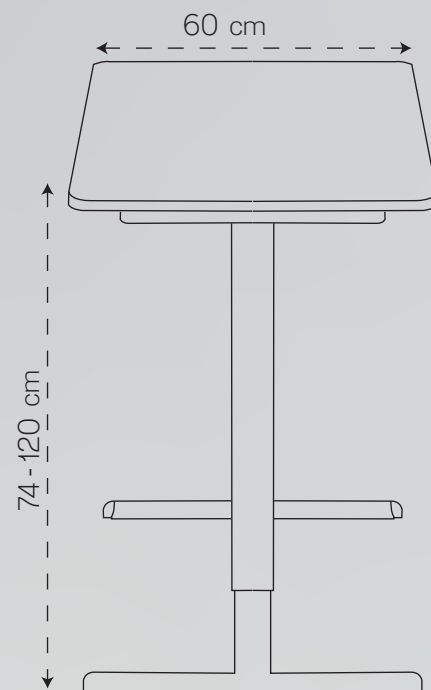
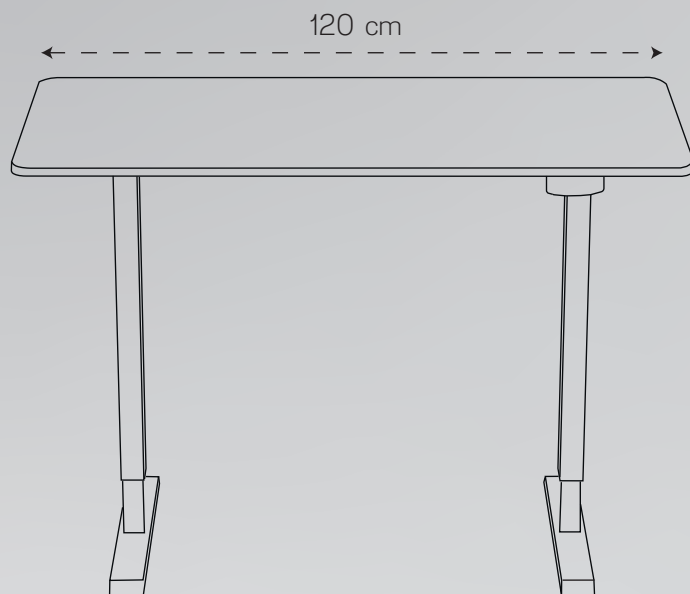
Control eléctrico con dos memorias estándar.

Estructura en acero, para brindar alta capacidad de carga.

Topes ajustables de caucho, que aportan firmeza



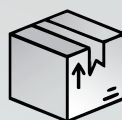
# MEDIDAS ESCRITORIOS



**70 kg**  
peso que  
soporta



**20 kg**  
peso de  
la silla.



**67725**  
Volumen  
por 1 caja

## DIMENSIONES EN CM

ANCHO ESCRITORIO	60 cm
ALTURA AJUSTABLE	74-120 cm
LARGO DEL ESCRITORIO	120 cm

\*Las medidas pueden variar dependiendo de los materiales y componentes utilizados.\*



Ajustable en altura desde los 74 hasta los 120 cm



Control de dos memorias estándar, para ajustar posiciones



Topes ajustables en PU para mayor estabilidad.



Sistema anticolidión al detectar obstáculos.

## Mantenimiento

### 1. Condiciones de Uso

Utiliza los productos exclusivamente en espacios interiores, secos y con buena ventilación.

No excedas la capacidad de carga indicada en cada producto (peso máximo sugerido para sillas, escritorios, brazos de monitor, etc).

### 2. Limpieza

Limpia regularmente con un paño suave, seco o ligeramente humedecido con agua.

Para manchas difíciles, usa jabón neutro sin solventes ni químicos abrasivos.

### 4. Manejo y Transporte

Cuando requieras mover el producto, hazlo con cuidado y evita arrastrarlo para no dañar patas, ruedas o estructuras.

Asegúrate de que todas las piezas estén firmemente ajustadas antes de volver a usarlo después de moverlo o desmontarlo.

### 5. Piezas Móviles y Tornillería

Revisa periódicamente tornillos, ruedas, pistones y demás piezas móviles para asegurarte de que estén bien ajustados.

Si notas ruidos, movimientos inusuales o desgaste visible, detén su uso y contáctanos para soporte.