

ESCRITORIO FLIP



GARANTÍA 1 AÑOS

FICHA TÉCNICA

Escritorio **FLIP**

■ Tablero en aglomerado y melamina que recubre, para una mayor resistencia y elegancia, protegiendo de mugre y fluidos.

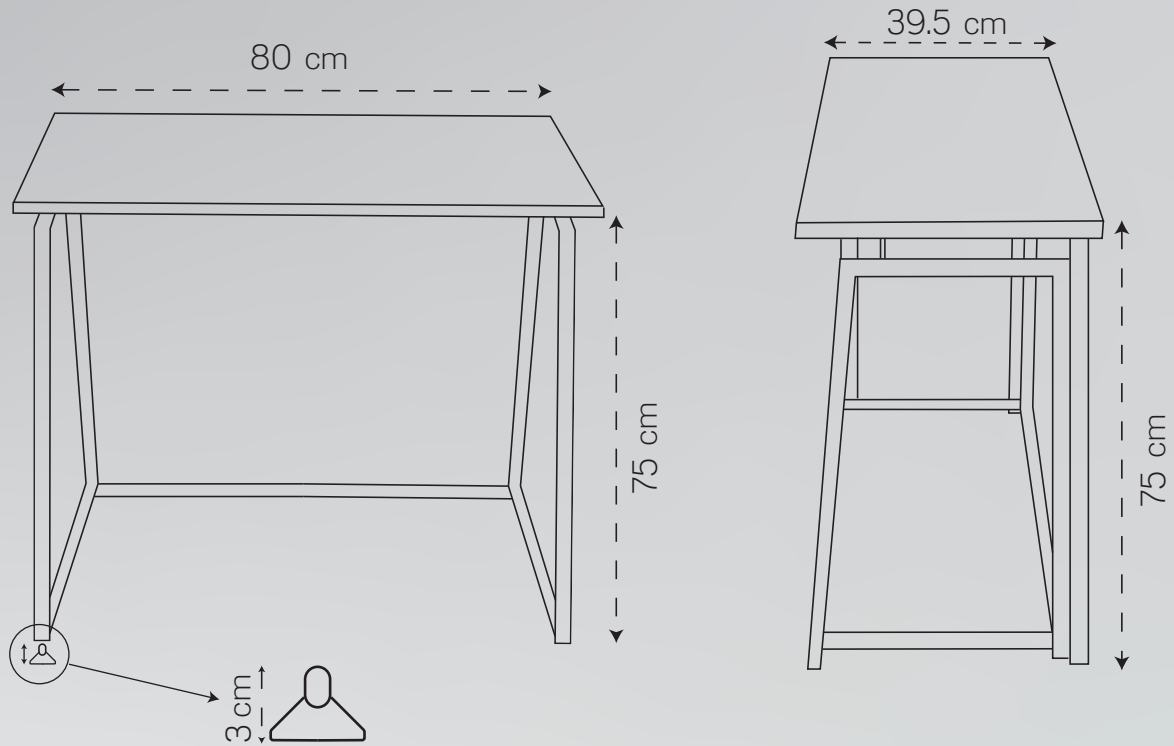


■ Plegable para que lo puedas guardar en cualquier lado.

■ Estructura en acero para mayor elegancia, que da mayor resistencia.

■ Topes ajustables para dar altura.

ESCRITORIO FLIP



40 kg
Peso que soporta



8 kg
Peso de Escritorio.



43575
Volumen por 1 caja

DIMENSIONES EN CM

| | |
|----------------------|---------|
| ANCHO ESCRITORIO | 39.5 cm |
| ALTURA AJUSTABLE | 3 cm |
| LARGO DEL ESCRITORIO | 80 cm |

Las medidas pueden variar dependiendo de los materiales y componentes utilizados.



Mantenimiento

1. Condiciones de Uso

Utiliza los productos exclusivamente en espacios interiores, secos y con buena ventilación.

No excedas la capacidad de carga indicada en cada producto (peso máximo sugerido para sillas, escritorios, brazos de monitor, etc).

2. Limpieza y Mantenimiento

Limpia regularmente con un paño suave, seco o ligeramente humedecido con agua.

Para manchas difíciles, usa jabón neutro sin solventes ni químicos abrasivos.

4. Manejo y Transporte

Cuando requieras mover el producto, hazlo con cuidado y evita arrastrarlo para no dañar patas, ruedas o estructuras.

Asegúrate de que todas las piezas estén firmemente ajustadas antes de volver a usarlo después de moverlo o desmontarlo.

5. Piezas Móviles y Tornillería

Revisa periódicamente tornillos, ruedas, pistones y demás piezas móviles para asegurarte de que estén bien ajustados.

Si notas ruidos, movimientos inusuales o desgaste visible, detén su uso y contáctanos para soporte.