



SILLA BAHIA M

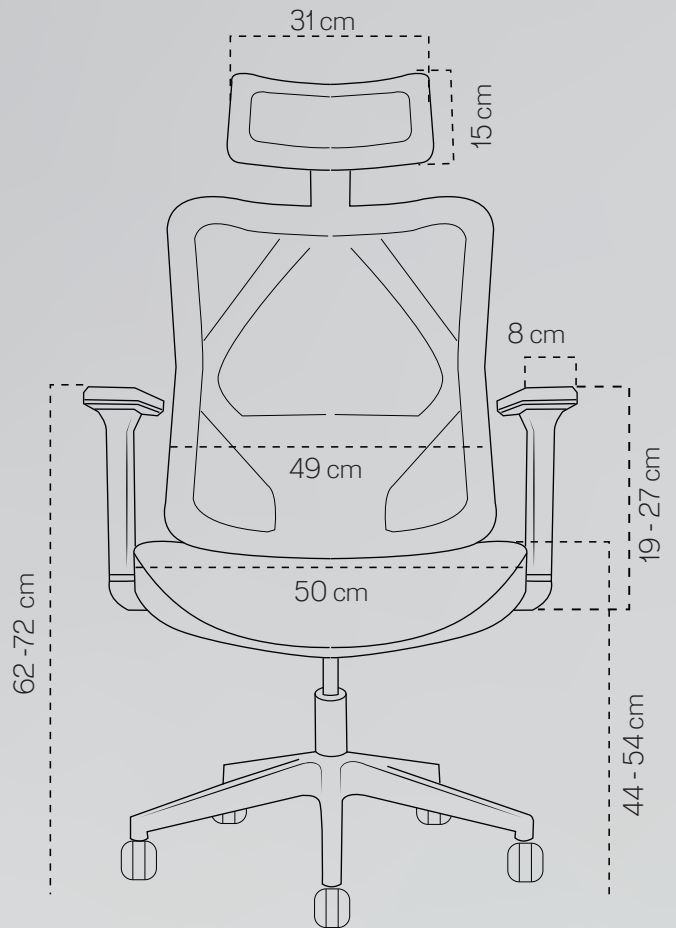
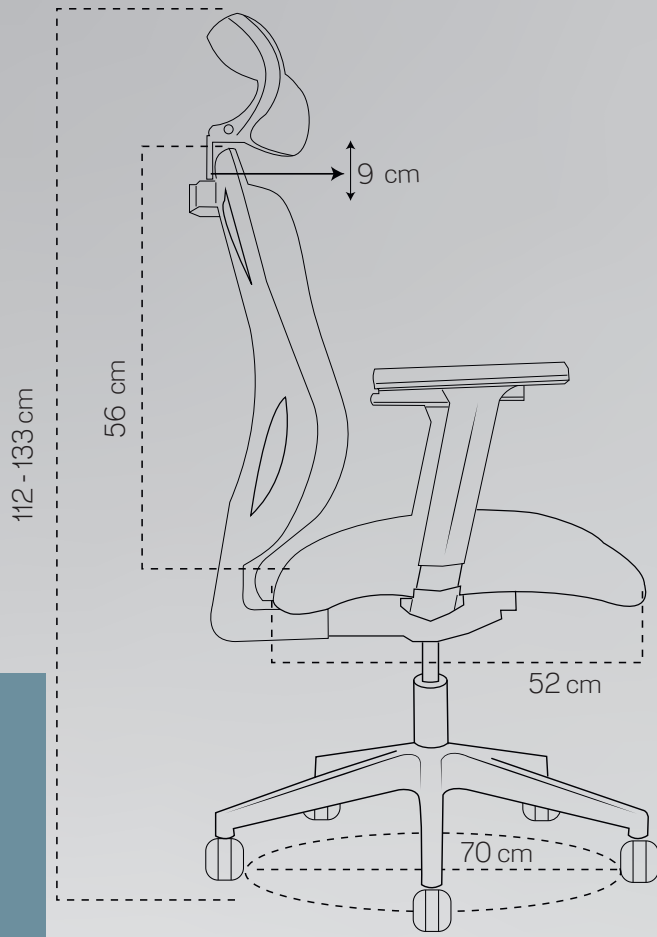
GARANTÍA 3 AÑOS

FICHA TÉCNICA

Silla Presidente **BAHIA MALLA**



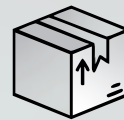
MEDIDAS BAHIA M



120 kg
Peso que soporta



16.3 kg
Peso de la silla.



107640
Volumen por 1 caja

DIMENSIONES EN CM

ALTURA ESPALDAR	49 cm
PROFUNDIDAD ASIENTO	52 cm
ALTURA MINIMA AL BRAZO DESDE EL PISO	62 cm
ALTURA MAXIMA AL BRAZO DESDE EL PISO	72 cm
ALTURA MINIMA BRAZO	19 cm
ALTURA MAXIMA BRAZO	27 cm
PROFUNDIDAD PAD BRAZO	24 cm
ALTURA CABECERO	15 cm
ANCHO ESPALDAR	49 cm

ANCHO ASIENTO	50 cm
ALTURA MINIMA AL ASIENTO	44 cm
ALTURA MAXIMA AL ASIENTO	54 cm
ANCHO PAD BRAZO	8 cm
ANCHO CABECERO	31 cm
RANGO AJUSTE ALTURA CABECERO	9 cm
ALTURA TOTAL SILLA AL CABECERO	112 - 133 cm
DIAMETRO DE LA BASE	70 cm

Las medidas pueden variar dependiendo de los materiales y componentes utilizados.



Mecanismo Syncro
reclina aprox 120° con
3 ángulos de bloqueo



Brazos 3D ajustables en
altura, profundidad y ángulo
diferentes alturas.



Ajustable en altura, por
medio de cilindro
neumático.



Cabezera ajustable en
diferentes alturas y
ángulos.



Soporte Lumbar 3D
ajustable en altura,
profundidad y ángulo.



Malla de alta tecnología,
antitranspirable mas
duradera que la espuma.

Mantenimiento

1. Condiciones de Uso

Utiliza los productos exclusivamente en espacios interiores, secos y con buena ventilación.

No excedas la capacidad de carga indicada en cada producto (peso máximo sugerido para sillas, escritorios, brazos de monitor, etc).

2. Limpieza y Mantenimiento

Limpia regularmente con un paño suave, seco o ligeramente humedecido con agua.

Para manchas difíciles, usa jabón neutro sin solventes ni químicos abrasivos.

4. Manejo y Transporte

Cuando requieras mover el producto, hazlo con cuidado y evita arrastrarlo para no dañar patas, ruedas o estructuras.

Asegúrate de que todas las piezas estén firmemente ajustadas antes de volver a usarlo después de moverlo o desmontarlo.

5. Piezas Móviles y Tornillería

Revisa periódicamente tornillos, ruedas, pistones y demás piezas móviles para asegurarte de que estén bien ajustados.

Si notas ruidos, movimientos inusuales o desgaste visible, detén su uso y contáctanos para soporte