

SIMULADOR RACING COCKPIT

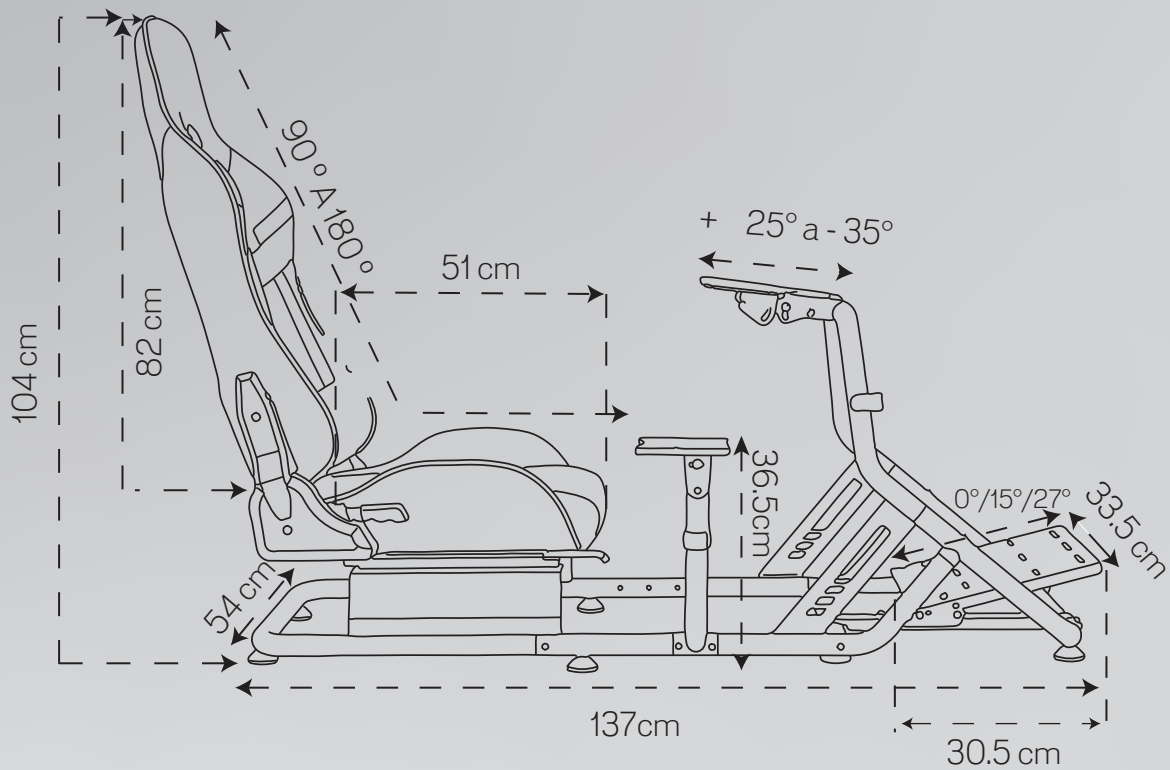


GARANTÍA 1 AÑOS

FICHA TÉCNICA

Simulador **Racing Cockpit**





120 kg
peso que
soporta



31 kg
Peso de
simulador



203433
Volumen
por 1 caja

DIMENSIONES EN CM

ALTO DEL SIMULADOR	104 cm
LARGO DEL SIMULADOR	137 cm
ANCHO DEL SIMULADOR	54 cm
LARGO DE PEDALES	30.5 cm
ANCHO PEDALES	33.5 cm
INCLINACION VOLANTE	25° a -35°

INCLINACION ESPALDAR	90° A 180°
ANCHO DEL ASIENTO	51 cm
ALTURA ESPALDAR	82 cm
ALTURA DE PISO A SOPORTE DE PALANCA	36.5 cm
INCLINACION PEDALES	0°/15°/27°

Las medidas pueden variar dependiendo de los materiales y componentes utilizados.



Sistema avanzado de múltiples posiciones.



Ajustable en diferentes alturas y ángulos.



Ajustable en profundidad.



Ajustable en diferentes alturas y ángulos.

Mantenimiento

1. Condiciones de Uso

Utiliza los productos exclusivamente en espacios interiores, secos y con buena ventilación. No excedas la capacidad de carga indicada en cada producto (peso máximo sugerido para sillas, escritorios, brazos de monitor, etc).

2. Limpieza y Mantenimiento

Limpia regularmente con un paño suave, seco o ligeramente humedecido con agua. Para manchas difíciles, usa jabón neutro sin solventes ni químicos abrasivos.

4. Manejo y Transporte

Cuando quieras mover el producto, hazlo con cuidado y evita arrastrarlo para no dañar patas, ruedas o estructuras.

Asegúrate de que todas las piezas estén firmemente ajustadas antes de volver a usarlo después de moverlo o desmontarlo.

5. Piezas Móviles y Tornillería

Revisa periódicamente tornillos, ruedas, pistones y demás piezas móviles para asegurarte de que estén bien ajustados. Si notas ruidos, movimientos inusuales o desgaste visible, detén su uso y contáctanos para soporte.